



A TÍPUSJEL MAGYARÁZATA

A típusjelben alkalmazott betűk és számok jelentése a következő:

A	áramváltó
R	rúdáramváltó (átvezető áramváltó)
M	műgyanta szigetelésű
10, 20	a rendszerlegnagyobb feszültségére utaló szám (12kV, 24kV)
a,b,c,d	osztálypontosságtól, teljesítménytől és névleges primer áramtól függő nagyságiméret.

ÁLTALÁNOS ISMERTETÉS

Az ARM-10a,b,c, ARM-20a,b,c típusú áramváltók 300-2000 A, és az ARM-10d, ARM-20d típusú áramváltók 2000-4000 A névleges áramerősségre készülnek. Az áramváltók az MSZ EN 60044-1 és az EN 60044-1 szabványok előírásainak felelnek meg. Ettől eltérő szabványok szerinti gyártásra is van lehetőség. A sorozatban gyártott áramváltók mérsékeltklímaterületen (N), beltéren alkalmazhatók, de kívánságra trópusikivitelben is legyárthatóak.

E típusok egy-, két- és hárommagos, műgyanta szigetelésű, átvezető (ARM-10d, ARM-20d típusok esetében átvezető/sínrehúzható) kivitelben készülnek. A primer és szekundertekercs anyaga réz, kivétel az ARM-10d, ARM-20d típusoknál, ahol a primer alumíniumsín. A primer kivezetés laposréz-, vagy alumíniumsín, a szekundertekercs a műgyantatestbe ágyazott menetes tuskóhoz csatlakozik. A szekunder csatlakozó műanyag fedéllel lezárható és plombálható. A csatlakozóvezetékek PM16-os tömszelencén keresztül (ARM-10d, ARM-20d típusoknál a zárófedél mellett lévő áttörésen keresztül) vezethetők be a szekunder csatlakozó tuskóhoz. A tömszelencét az igényektől függően jobb vagy baloldalon lehet becsavarozni. A tömszelence nélküli oldal menetes dugóval van lezárva. Az áramváltók igény esetén szekunder oldalon átköthető kivitelben is gyárthatóak (Pl.: ARM-20b; 1000-2000/5A; 15VA; 0,5 osztály; Fs5-10 vagy védelmi mag esetén 5P10-5P20).

CSOMAGOLÁS, SZÁLLÍTÁS

A szállítás hullámpapír dobozban, normál klímára alkalmas kivitelben történik, de külön kívánság szerinti (tengerálló, légi) csomagolásban is szállítunk.

TÁROLÁS

Huzamosabb idejű tárolás esetén az áramváltót beltéren fedett, jól szellőző, +5 °C, +40 °C hőmérsékletű helyiségben célszerű tartani.

FELSZERELÉS, ÜZEMBE HELYEZÉS, ÜZEMELTETÉS

Felszerelés előtt ellenőrizendő, hogy a készülék felületén, csatlakozóin szállítás, tárolás alatt nem történt-e sérülés. Sérülés esetén további vizsgálat szükséges.

A műgyanta szigetelésű rúdáramváltók az ARM-10d, ARM-20d típust kivéve bármilyen helyzetben szerelhetők. Az átvezetés helyén szükséges kivágás méretét a körvonalrajz mellett elhelyezett ábra tünteti fel. Az átvezetés helyének falvastagsága a műszaki táblázatban szereplő értéknél több nem lehet, mert az átívelési távolság a megengedett alá csökken. Nagyobb falvastagság esetén az áttörés méretét úgy kell megválasztani, hogy a műszaki táblázatban feltüntetett átívelési távolság mindenütt betartható legyen.

A szekunder vezetékeket úgy kell elrendezni, hogy azok ne csökkentsék az átívelési távolságot. A szekunder tekercsek egy pontját földelni kell (üzemi földelés).

Az áramváltó felerősítéséhez gumi alátétek használatát javasoljuk. A primer sínek bekötésénél vigyázni kell, hogy a sín vége ne kerüljön 5 mm -nél közelebb a műgyanta burkolathoz.

ARM-10d, ARM-20d típusoknál, sínrehúzható készülék esetében a csatlakozó sínek méretétől és elrendezésétől függő sínrendező tartozik az áramváltókhoz. A síneket ezzel lehet központosítani. Az áramváltót és a sínrendezőt 2-2 db szorítólapal kell rögzíteni. A szorítólapot úgy szereljük fel a sínen, hogy az szorosan a sínrendezőnek feszüljön. A szorítólapot a sínbe vágott menet segítségével vagy anyás csavarral lehet rögzíteni. 4000 A primer áramnál a vasalkatrészek használata káros túlmelegedést okoz.

Az üzemeltetés a vonatkozó élet, vagyon és munkavédelmi előírások betartásával lehetséges. Ezek figyelmen kívül hagyásából, megszegéséből eredő, a megrendelő érdekkörében felmerülő meghibásodások a gyártót mentesítik a szavatossági, garanciális kötelezettségek alól.

KARBANTARTÁS

A karbantartás a beltéri készülékekkel azonos jellegű teendőkből és az esetleges rendellenességek megszüntetéséből áll. Ezek:

- a szennyeződés időszakos ellenőrzése, mértékétől függő tisztítás,
- a felületek ellenőrzése,
- a primer és szekunder kötések időszakos meghúzása,
- a szorítólap rögzítettségének ellenőrzése,
- felerősítő csavarok időszakos meghúzása.



ÁLLAMI HITELESÍTÉS

Az áramváltók 0,5 osztálypontosságú szekunder körei hitelesítésre alkalmas kivitelben készülnek. A hitelesítést csak külön kívánságra végeztetjük el. Ez esetben a készüléket a Magyar Kereskedelmi és Engedélyezési Hivatal hitelesíti és a készüléken elhelyezett pecsétjével ellátott ólomzárral vagy egy hivatalos jellel (etikett) látja el.

RENDELÉSKOR MEGADANDÓ ADATOK

- típus (pl: ARM-10b),
- szigetelési szint megjelölés (pl: 12/28/75 kV),
- névleges primer és szekunder áram (pl: 1000/5A),
- a szekunder mag pontosságú osztálya, teljesítménye, műszerbiztonsági tényezője, vagy pontosságú határtényezője (pl: 0,5 oszt. 15 VA; Fs5 vagy 15 VA 10P10),
- a sín méretete és elrendezése (ARM-10d, ARM-20d esetén),
- darabszám,
- a kért határidő.

EGYÉB, VAGY KÜLÖNLEGES KÍVÁNALMAK

- normáltól eltérő klímaterület,
- primer csatlakozók felületvédelme, sínre húzható kivitel (ARM-10d, ARM-20d esetén),
- adattábla nyelvezete,
- csomagolás,
- mellékelendő dokumentáció és darabszáma.

JÓTÁLLÁSI IDŐ, GARANCIA, SZAVATOSSÁG

A jótállási idő 12 hónap, illetve egyéb esetekben annak meghatározása történhet a két fél közötti kölcsönös megegyezés szerint is.

MŰSZAKI ADATOK

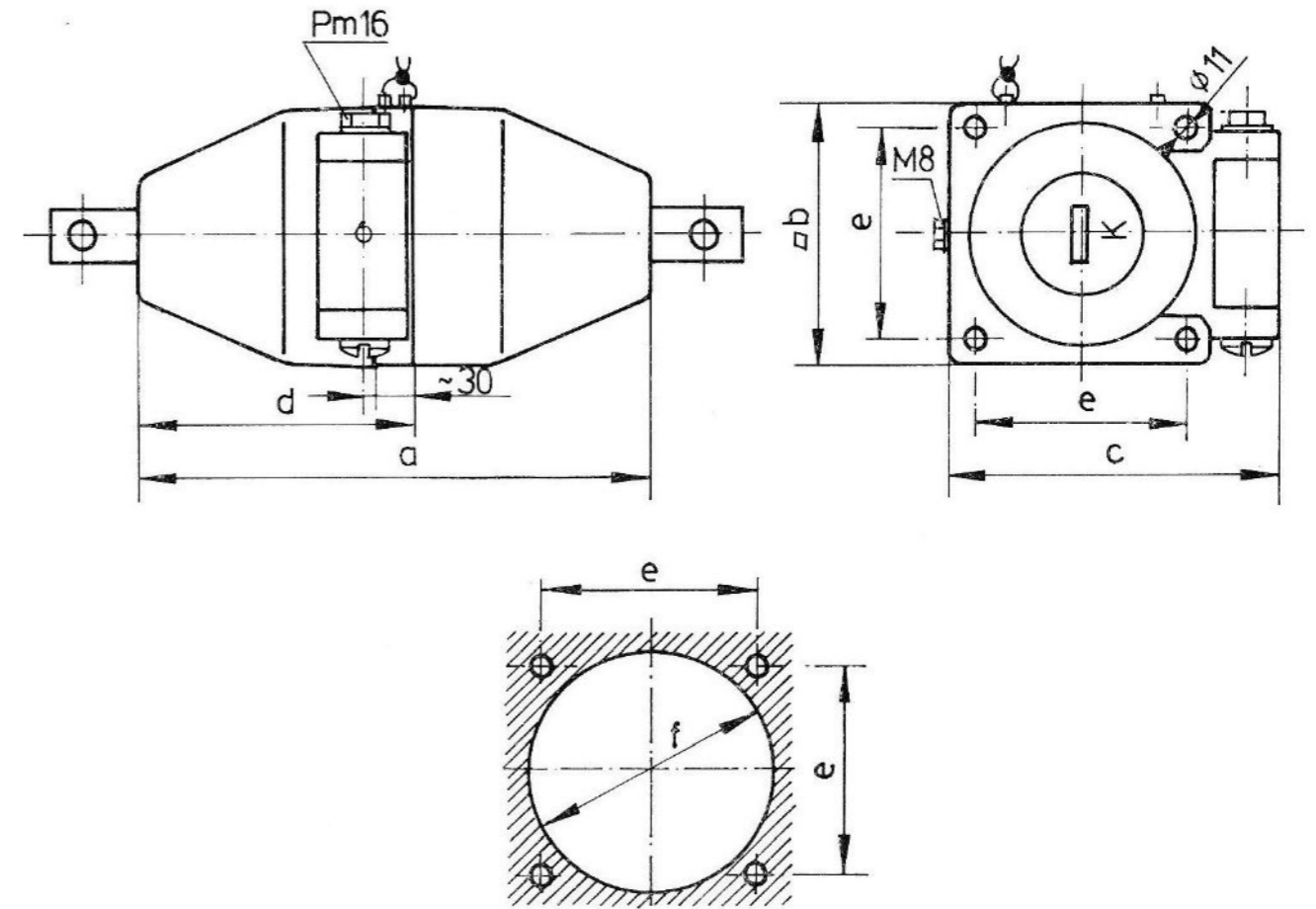
Típus	ARM-10				ARM-20					
	a	b	c	d	a	b	c	d		
Berendezés legnagyobb fesz. [kV]	12				24					
Ipari frekvenciás próbafesz. [kV](eff)	28				50					
Lökő próbafeszültség [kV] (csúcs)	75				125					
Névleges frekvencia [Hz]	50				50					
Névleges primer áramok (I _{pn}) [A]	300-800	1000-2000	300-800	2000-4000	300-800	1000-2000	300-800	2000-4000		
Névleges szekunder áram (I _{sn}) [A]	5 vagy 1				5 vagy 1					
Névl. állandósult melegedési határáram [A]	I _m = 1,2 I _{pn}				I _m = 1,2 I _{pn}					
Névleges termikus határáram (I _{th})	100 x I _{pn} (kA eff. 1 sec), de max. 50 kA eff. 1 sec				100 x I _{pn} (kA eff. 1 sec), de max. 50 kA eff. 1 sec					
Névleges dinamikus határáram	I _{dyn} = 2,5 x I _{th} , de 120 kA csúcsnál több nem lehet				I _{dyn} = 2,5 x I _{th} , de 120 kA csúcsnál több nem lehet					
Pontosság és teljesítmény	0,5 1 5P, 10P		5-45 VA (I _{pn} =4000 A esetén akár 120 VA teljesítménnyel) 5-60 VA (I _{pn} =4000 A esetén akár 120 VA teljesítménnyel) 5-60 VA (I _{pn} =4000 A esetén akár 120 VA teljesítménnyel)		0,5 1 5P, 10P		5-45 VA (I _{pn} =4000 A esetén akár 120 VA teljesítménnyel) 5-60 VA (I _{pn} =4000 A esetén akár 120 VA teljesítménnyel) 5-60 VA (I _{pn} =4000 A esetén akár 120 VA teljesítménnyel)			
Műszerbiztonsági tényező (Fs)	Fs5-Fs20				Fs5-Fs20					
Pontossági határtényező (np)	5P5-5P20 vagy 10P5-10P20				5P5-5P20 vagy 10P5-10P20					
Magok száma	1, 2 és 3 magos (ARM10d-ARM20d 4 magos)				1, 2 és 3 magos (ARM10d-ARM20d 4 magos)					
Szigetelés hőállósági osztálya	B				B					
Felhasználási klímaterület	megrendelés szerint				megrendelés szerint					
Az átvezetés helyének falvastagsága [mm] (max. érték)	6		20		6		20			
Fázistávolság a termikus és dinamikus vizsgálatoknál [mm]	245		500		310		500			
Átívelési távolság [mm]	125				180					
Tömeg (nagysági mérettől függően) [kg]	7,6	17,5	19	41+ sín	10	25	25	41+ sín		
Körvonalméretek [mm]	1. ábra			2. ábra	1. ábra			2. ábra		

Megjegyzés:

A fent említett műszaki adatok (minimum és maximum értékek) kizárólag önmagukban értelmezhetőek, a kívánt típusba való beépíthetőséget, megvalósíthatóságot a már említett adatok komplex értelmezése határozza meg. A készülékek elektromos hálózatba történő tervezése előzetes egyeztetést igényel, ezért kérjük, keresse fel cégünket a kiadványokon található elérhetőségek valamelyikén!

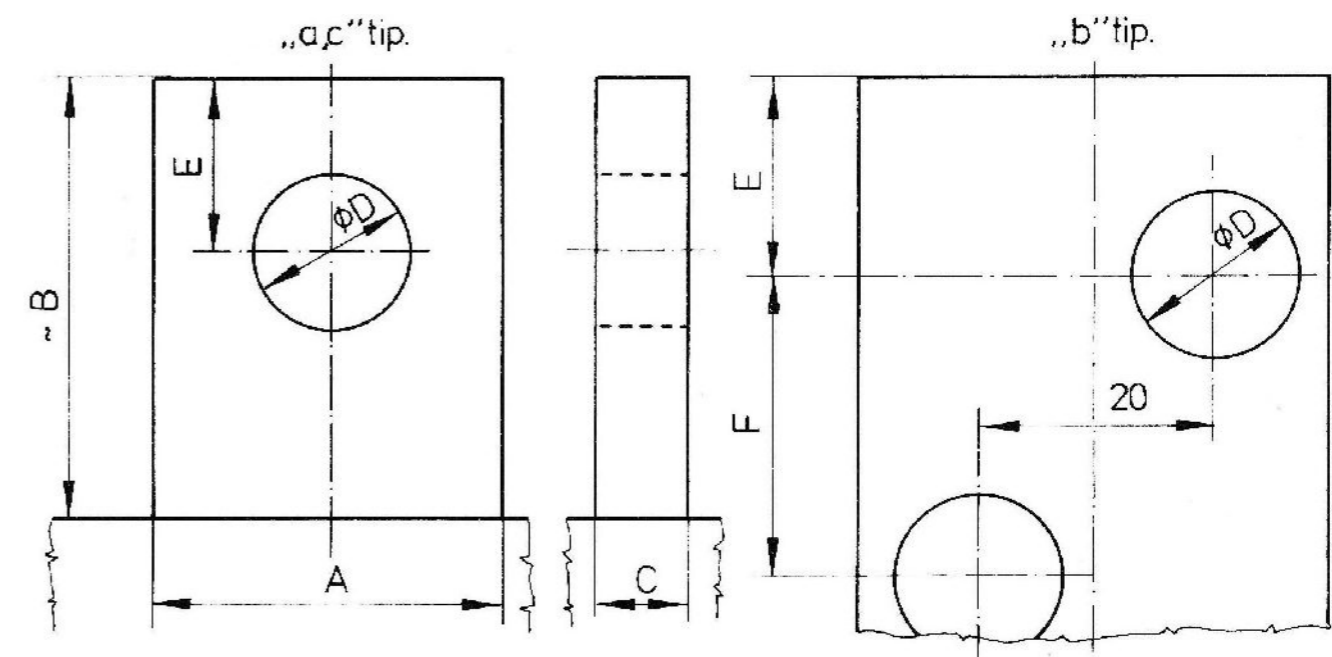


Típus	a [mm]	b [mm]	c [mm]	d [mm]	e [mm]	Ø f [mm]	g [mm]
ARM-10a	270	140	177	146	112	130	22
ARM-10b	297	198	231	156	156	194	36
ARM-10c	297	198	231	156	156	194	36
ARM-20a	374	140	177	198	112	130	30
ARM-20b	410	200	233	215	158	194	30
ARM-20c	410	200	233	215	158	194	30



1a ábra ARM-10a,b,c; ARM-20a,b,c; A

Típus	Primer áram [A]	A [mm]	B [mm]	C [mm]	ØD [mm]	E [mm]	F [mm]	Megjegyzés
ARM-10a,c ARM-20a,c	300	30	38*, 50**	8	13	15	-	* „a” nagysági méret esetén
	400-500	40	48*, 60**	10	17	20		** „c” nagysági méret esetén
	600-800			12	21			
ARM-10b ARM-20b	1000	57	65	10	18	17	26	
	1250-1500	68	97*, 100**	14		20	50	** ARM-20b esetén
	2000	63		20				



1b ábra