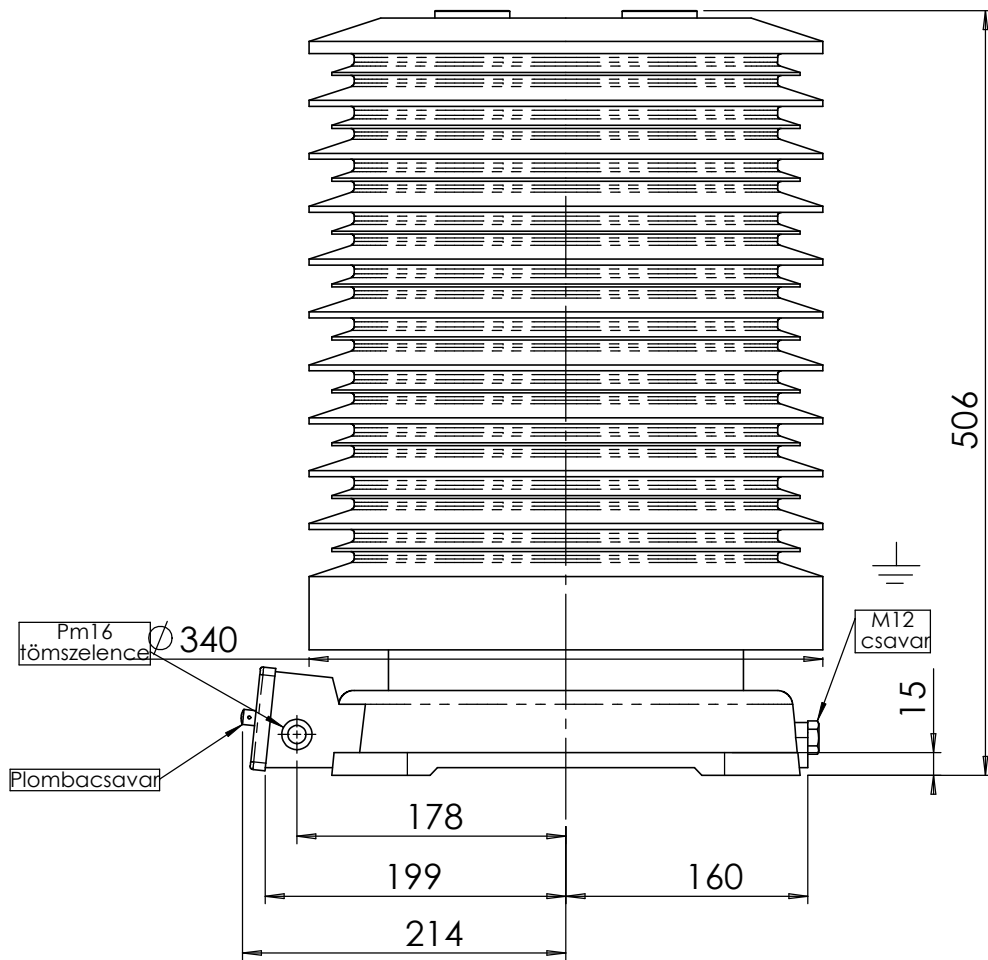
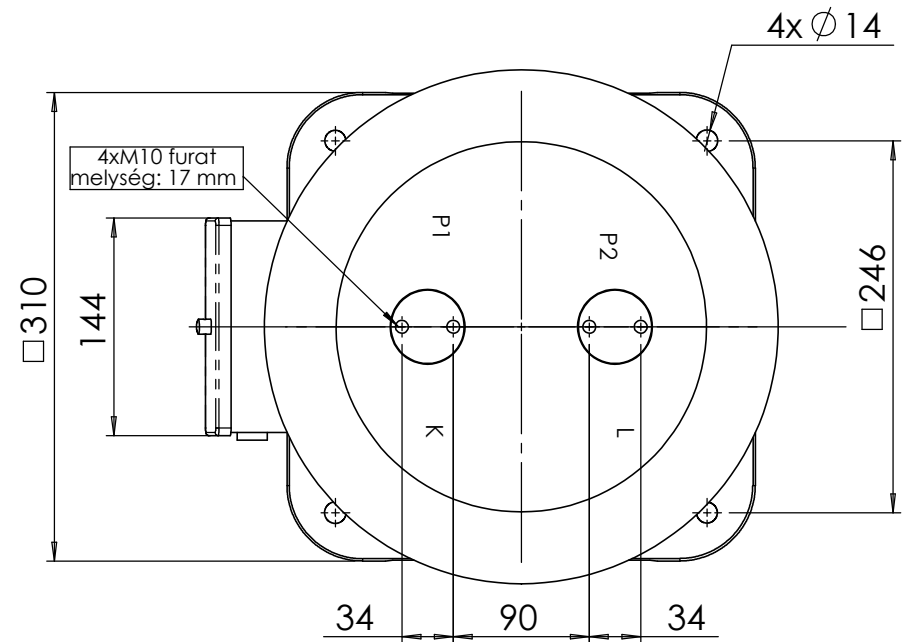



OLDALNÉZET

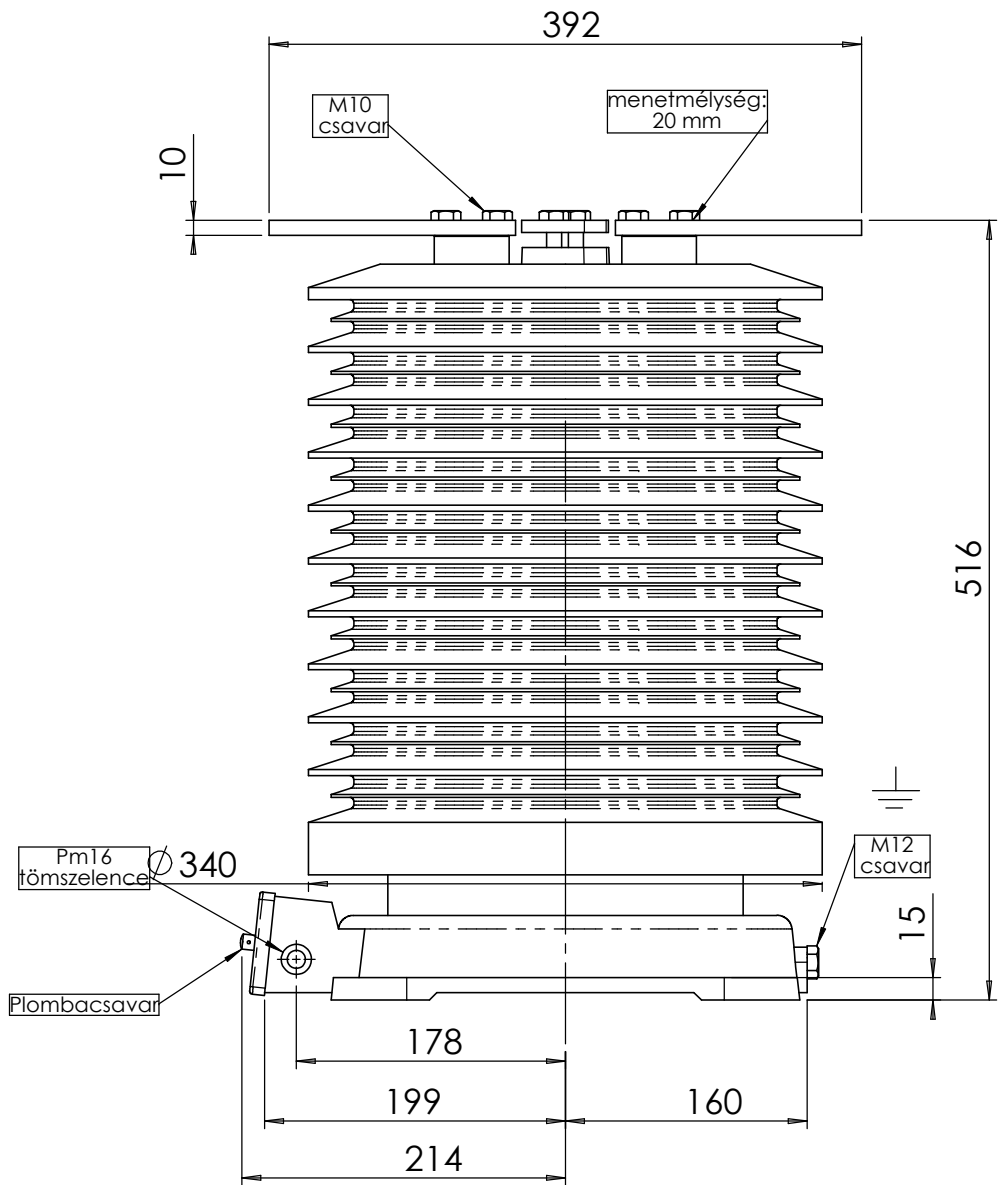


FELÜLNÉZET

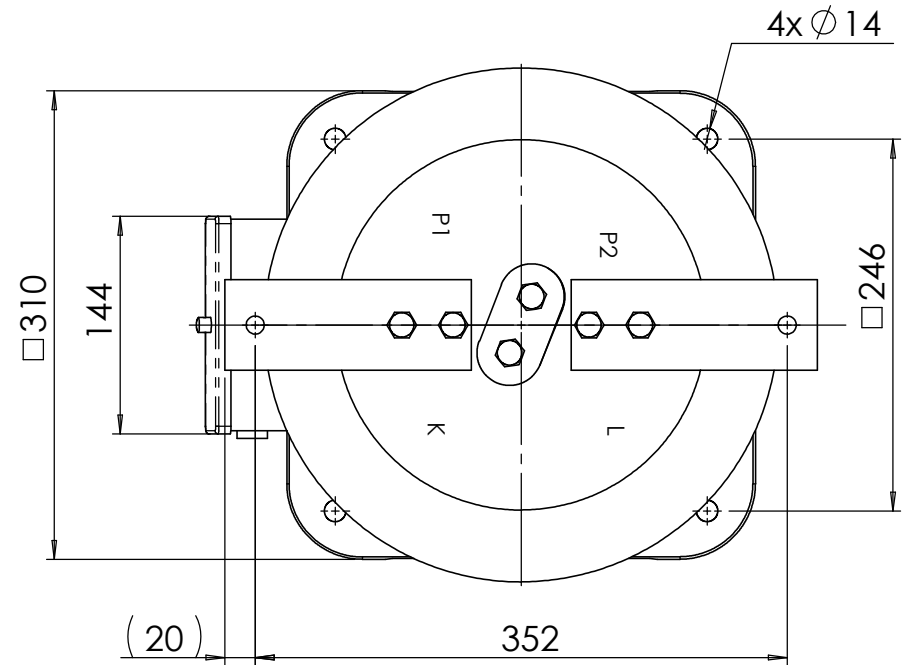


DÁTUM	2009.10.11.	MÉRTÉKEGYSÉG	mm	TÍPUS	MAS 40	
ELLENŐRIZTE	Tálosi István	MÉRETARÁNY	1:5	Körvonalrajz		
TERVEZTE	Bréska Tibor	VETÍTÉSI IRÁNY	☉ □			
 MÉRŐVÁLTÓGYÁRTÓ ÉS FORGALMAZÓ ZRT		Darabszám:				
		RAJZSZÁM	23302-02	1 / 2 lap	VÁLT:	

OLDALNÉZET



FELÜLNÉZET



DÁTUM	2009.10.11.	MÉRTÉKEGYSÉG	mm	TÍPUS	MAS 40	
ELLENŐRIZTE	Tálosi István	MÉRETARÁNY	1:5	Körvonalrajz		
TERVEZTE	Bréska Tibor	VETÍTÉSI IRÁNY	☉ □			
 Mérőváltógyártó és Forgalmazó Zrt		Darabszám:		RAJZSZÁM 23302-02		
		2 / 2 lap				