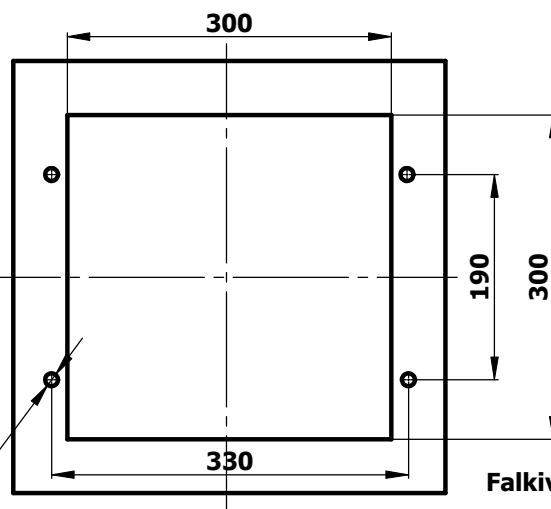
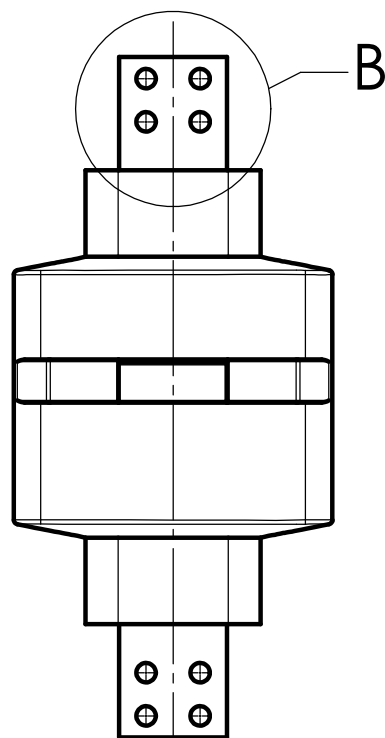
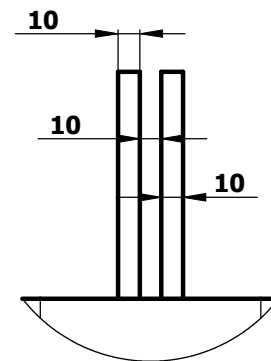


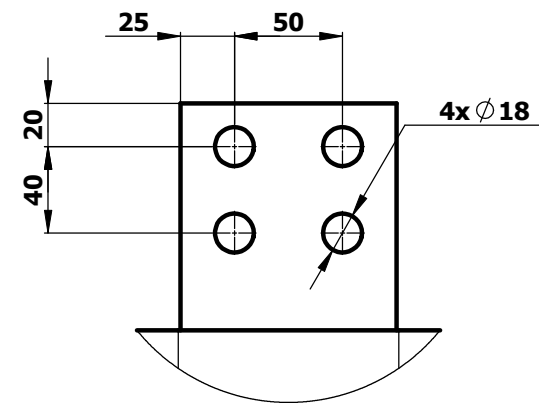
4x Ø12




Falkivágás méretei



A (2:7)



B (2:7)

DÁTUM	2009.10.11.	MÉRTÉKEGYSÉG	mm	TÍPUS	AM-10,20d 2500A	
ELLENŐRIZTE	Tálosi István	MÉRETARÁNY	1:7	Körvonalrajz		
TERVEZTE	Bréska Tibor	VETÍTÉSI IRÁNY	☉ □			
 Mérőváltógyártó és Forgalmazó Zrt		Darabszám:		22208-02		
		RAJZSZÁM				