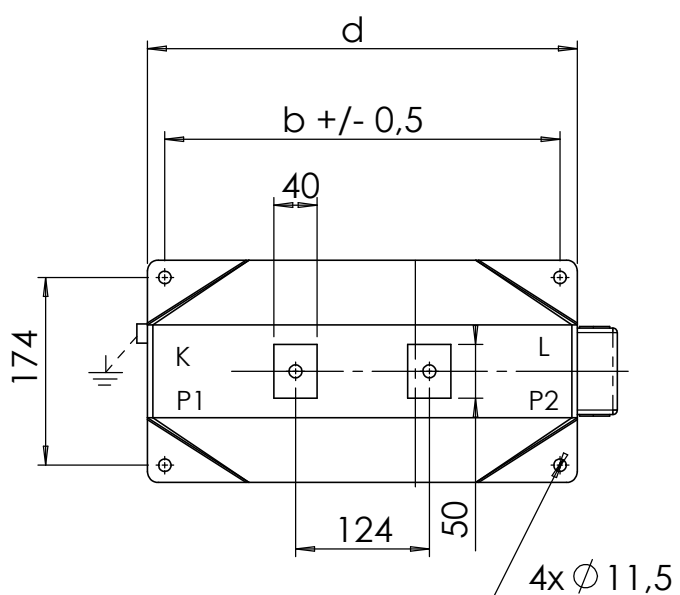
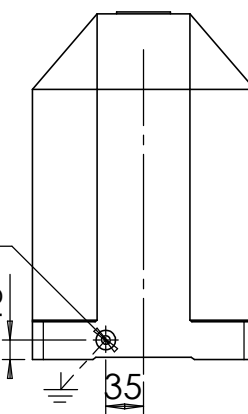


Pm16
tömszelence

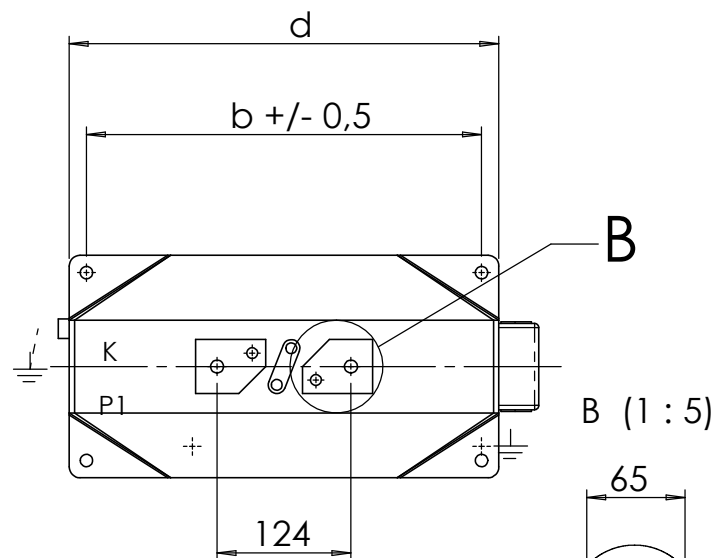
M8

18

35



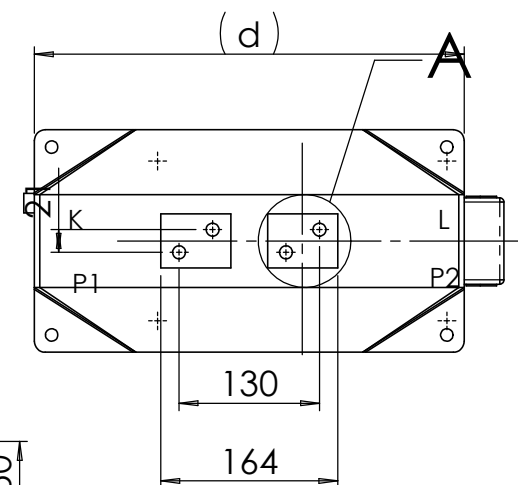
5-600A



**2x5-2x300A
primer oldalon
átköthető kivitel**

B

B (1 : 5)



750-1250A

A (1 : 5)

Típus	b	c	d
a	286	370	318
b	366	450	398

DÁTUM	2009.10.11.	MÉRTÉKEGYSÉG	mm
ELLENŐRIZTE	Tálosi István	MÉRETARÁNY	1:7
TERVEZTE	Bréska Tibor	VETÍTÉSI IRÁNY	⊙ □

TÍPUS AM-40 a,b

Körvonalrajz

Iconwill
Mérőváltógyártó és Forgalmazó Zrt

Darabszám:

RAJZSZÁM

24305-02

1 / 1 lap VÁLT: