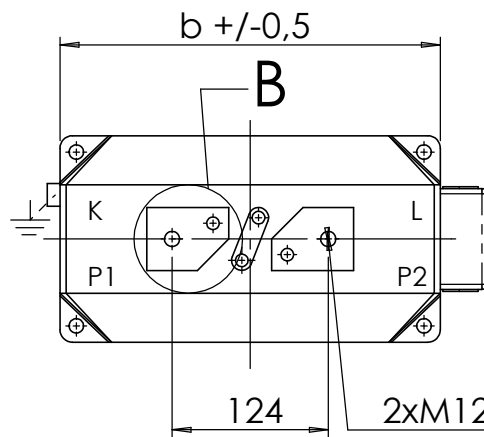
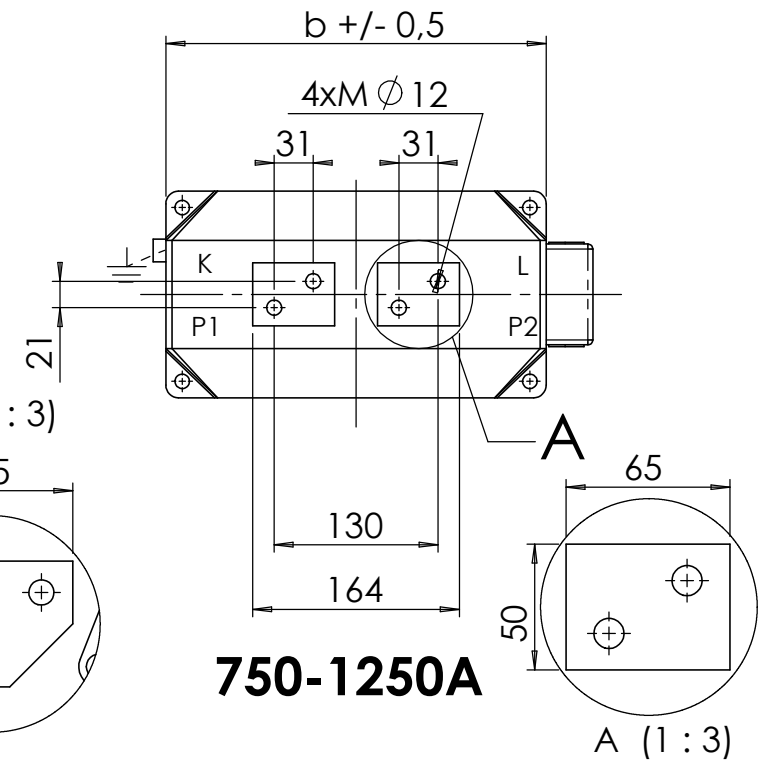
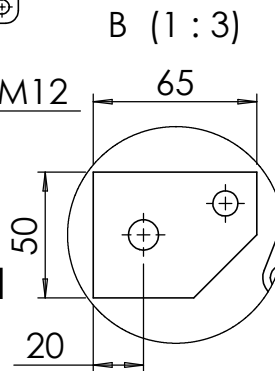


5-600A




**2x5-2x300A
primer oldalon
átköthető kivitel**



750-1250A

A (1:3)

Típus	b	c	d	tömeg/kg
a	196	277	222	18
b	276	357	302	24
c	356	437	382	30

DÁTUM	2009.10.11.	MÉRTÉKEGYSÉG	mm	TÍPUS	AM-12a,b,c	
ELLENŐRIZTE	Tálosi István	MÉRETARÁNY	1:6	Körvonalrajz		
TERVEZTE	Bréska Tibor	VETÍTÉSI IRÁNY	⊙ □			
 Mérőváltógyártó és Forgalmazó Zrt				Darabszám:		24105-02
				RAJZSZÁM		